



BIBLIOTECA CENTRAL
USO ÚNICAMENTE EN SALA

SECRETARÍA DE SALUD

Servicios Coordinados de Salud Pública.

en el Estado de Puebla.

Jurisdicción Sanitaria n°. 9

Tepexi de Rodríguez, Pue.

UNIVERSIDAD POPULAR

AUTÓNOMA DEL ESTADO DE PUEBLA

“FACULTAD DE MEDICINA”

DIAGNÓSTICO DE SALUD

MÉDICO PASANTE DEL SERVICIO SOCIAL:

Adán Reygadas Melo

SAN SALVADOR HUIXCOLOTLA, PUE.

Agosto 1999 / Julio 2000.



UPAEP – Secretaría General

Dirección General de Apoyos Académicos

Dirección del Centro de Recursos para el Aprendizaje y la Investigación.

Biblioteca Central - **Karol Wojtyła**

Tesis Digitales Restricciones de uso:

DERECHOS RESERVADOS ©

PROHIBIDA SU REPRODUCCIÓN TOTAL O PARCIAL

Todo el material contenido en esta tesis está protegido por la Ley Federal del Derecho de Autor (LFDA) de los Estados Unidos Mexicanos (México).

El uso de textos, imágenes, gráficas, fragmentos de videos, y demás material que sea objeto de protección de los derechos de autor, será exclusivamente para fines educativos e informativos y deberá citar la fuente de donde la obtuvo mencionando el autor o autores involucrados en el documento.

Cualquier uso distinto como el lucro, reproducción, edición o modificación, será perseguido y sancionado por el respectivo titular de los Derechos de Autor.



BIBLIOTECA CENTRAL
USO ÚNICAMENTE EN SALA

INTRODUCCION

El presente estudio pretende dar a conocer los recursos con que cuenta el Municipio, así como hacer un inventario de las necesidades en cada sector de la Población, esto con el fin de gestionar obras y servicios públicos que demanda la Comunidad.

los principales datos de la Salud y Análisis

La información que tiene este trabajo puede ser aprovechada para promover créditos de apoyo al Municipio y, poder elaborar un estudio socioeconómico que justifique las inversiones a mediano y largo plazo que se requieran.

Asimismo es útil para promover proyectos de inversión pública o privada y difundir una imagen real del Municipio, que permita hacer conciencia de los requerimientos de bienestar y progreso de la Población.

60636



BIBLIOTECA CENTRAL
USO ÚNICAMENTE EN SALA

ANTECEDENTES HISTORICOS:

CRONOLOGIA DEL MUNICIPIO.

La historia comienza, cuando:

Los primeros grupos Nahuatl que se establecieron en esta región; la triple alianza sojuzgó a los habitantes, los Españoles implantaron la encomienda y concentraron a los indígenas dispersos en la región.

La localidad de San Salvador Huixcolotla se creó fue originada en pequeñas congregaciones a mediados del siglo XVII. El primer templo (templo principal) se fundó en el año de 1750, a petición de los congregados al señor Calderón, dueño de la hacienda Calderón, jurisdicción de Tepeaca, que colinda con la hacienda de la Concepción de Meza a la que pertenecía la de San Mauricio el Chico y San Mauricio el Grande, posteriormente el templo comenzó a ser rodeado por pequeñas casas, y de esa manera la formación de dicha colonia fue efectuándose poco a poco por trabajadores de haciendas existentes en dicha época, tales como: La Concepción, el Moral, San Sebastián, San Bartolomé, la Perseverancia, etc., y se erige como patrón al *DIVINO SALVADOR*, de esa manera queda formada una colonia.

En el año de 1779 el agrimensor titulado de la tierra y agua, Don Pedro Arana, mide los terrenos de la propiedad de la colonia de San Salvador Huixcolotla, utilizando como medida un cordel de cáñamo encerado, de un dedo de grueso y fue medido por la vara Mexicana, la extensión del cordel era de 50 varas (extensión de los terrenos de dicha colonia). Con esta medición, San Salvador Huixcolotla reúne los requisitos y alcanza la categoría de Pueblo.

En la revolución de 1910 la participación de los habitantes del pueblo es activa, formando parte de la contienda armada y en la banda de música que acompañaba a los jefes Revolucionarios.

En los años 1914-1915 la población en aquella época se dedicaba a la agricultura de granos (gramíneas), como son: Maíz, Frijol, Haba, Trigo, etc.; sufre la pérdida de sus cosechas por dos años consecutivos, lo que ocasiona que la población se alimente de hierbas silvestres, es decir, quedándoles como alternativa para poder sobrevivir. Biznaga, Milpa, etc.

En los años de 1919-1920, la población sufre la epidemia de la gripe, la cual ocasiona la muerte de más de 200 personas, por lo que se recuerda como el "año de la gripe", por lo tanto el índice demográfico disminuye notablemente.

Desde que se fundó la pequeña congregación perteneció al municipio de los Reyes de Juárez, y hasta el 15 de abril de 1930, fue nombrado el pueblo: Municipio Libre y Soberano, por la Legislatura Poblana, siendo el gobernador del estado el Dr. Leonides Andrew Almazán, adoptando el nombre oficial de: **SAN SALVADOR HUIXCOLOTLA**. Y desde entonces empezó un mayor desarrollo y crecimiento al que había presentado anteriormente, llegando a convertirse en un Municipio de la región, por su "*Potencia Comercial*".

CRONOLOGIA DE LOS HECHOS HISTÓRICOS.

- 1750 Se erige el templo del *DIVINO SALVADOR*.
- 1779 Se realiza la medición de terrenos, al reunir los requisitos necesarios, se le otorga la categoría de Pueblo.
- 1910 Se incita a la comunidad a unirse a la causa revolucionaria.
- 1914-1915 Los pobladores sufren una aguda calamidad de subsistencia quedándoles como alternativa para poder sobrevivir: la Biznaga, la milpa, etc.
- 1919-1920 Período llamado el año de la gripe, donde el índice demográfico disminuyó notablemente, muriéndose aproximadamente 200 personas.
- 1930 El 15 de abril se le da el nombramiento al pueblo de: Municipio Libre y Soberano, y reoficial de: *SAN SALVADOR HUIXCOLOTLA* adopta el nombre.

PERSONAJES ILUSTRES.

Pioneros del Papel Picado:

Juan Hernández, Cristóbal Flores, Santiago Vivanco Reynoso.

Músicos y Directores Regionales:

Lauro Pérez Macías y Roman Reynoso Pérez.

MONUMENTOS:

El templo Parroquial del DIVINO SALVADOR, que data del siglo XVIII.

FIESTAS POPULARES.

Festejo del Santo Patrón: *EL DIVINO SALVADOR*, el día 6 de agosto.

Festejo de los diferentes barrios y colonias que integran el Municipio, los cuales son los siguientes:

Hacienda de San Sebastián Rocha	día 20 de enero,
Barrio de la Candelaria	día 2 de febrero,
Barrio de Analco	día 3º. Viernes de Cuaresma,
Barrio de San Antonio	día 13 de junio,
Barrio de el Calvario	día 15 de julio,
Ermita de San Judas Tadeo	día 28 de octubre,
Barrio de San Martín Caballero	día 11 de noviembre,
Barrio de Juquilita	día 8 de diciembre.

ALIMENTOS Y BEBIDAS TIPICAS.

Alimentos: Mole Poblano, que se hace en los días de fiestas populares.

Bebidas: Ponche, que se hace especialmente en la época navideña.

VESTIDO:

Casi la totalidad de los habitantes usan ropa con características similares a las que portan en las ciudades, la gran mayoría calza zapatos, dejándose los huaraches para el trabajo del campo, tanto en hombres como en mujeres; en éstas últimas el mandil es parte importante de la indumentaria.

ARTESANIAS.

PAPEL PICADO:

Cual pequeños y delicados estandartes, repletos de color, creatividad y arte "LOS PAPELES PICADOS MEXICANOS", ondean al ritmo del viento en lo alto de los templos y casas. Su presencia a lo largo de toda la República Mexicana es, sin duda, señal de que la fiesta se aproxima.

Se sabe que en España, en épocas pasadas recibieron el nombre de: "FAFALAISES", palabra cuyo origen se asocia con "FALBALA", adornos que sobresalen de la faldilla de las casacas o con "FARALA", que significa ADORNO VOLANTE.

En Huixcolotla, las familias Vivanco y Rojas son las más conocidas en el arte del papel picado, y la fama de sus trabajos ha incluso traspasado las fronteras, por lo que, de vez en vez surten pedidos al extranjero.

La temporada de mayor venta, es la comprendida entre los meses de septiembre y diciembre, meses en los que tienen lugar las celebraciones más importantes, tales como: La Independencia, La Revolución, Todos los Santos, y Navidad.

Además del papel picado, la familia Vivanco elabora los adornos hechos en papel metálico y que tienen cierta influencia oriental.

RELIGION:

El 99.2% de los habitantes profesan la religión Católica, el 0.8% restante de la población son Protestantes Evangélicos.

TRADICIONES Y COSTUMBRES.

En la comunidad existe como costumbre organizar grandes peregrinaciones a los santuarios de: Juquila, Oaxaca; Tejalpa, Puebla; Virgen de Ocotlan en el estado de Tlaxcala; Villa de Guadalupe en el D.F.; Tepaltzingo, Morelos; etc.

Donde una gran cantidad de personas abandonan sus actividades diarias como son: el asistir al comercio, al campo y a la escuela; por participar y/o asistir a estas peregrinaciones.

UBICACIÓN GEOGRAFICA.

LOCALIZACIÓN:

El municipio de San Salvador Huixcolotla se localiza en la parte central del estado de Puebla. Sus coordenadas geográficas son los paralelos: 18° 52' 54" y 18° 57' 42" de latitud norte; y los meridianos: 97° 45' 00" y 97° 47' 18" de longitud occidental.

Se encuentra a 51.3 kms. Sobre la carretera federal Puebla-Tehuacán.

EXTENSION TERRITORIAL:

Tiene una superficie de 33.18 kilómetros cuadrados, que lo ubica en el lugar 187°, con respecto a los demás municipios del estado. Cuenta con 8 localidades, de las cuales las más importantes son: San Salvador Huixcolotla, Concepción Meza, Dolores, y Sebastián Rocha.

TOPOGRAFIA:

Se identifica un solo grupo de suelos.

Cambisol: Son adecuados para actividades agropecuarias, con actividad de moderada a buena, según la fertilización a que sean sometidos.

Tesosol: Estos suelos marginados a partir de sedimentos aluviales o lacustres, son de tipo de Tesosoles y Cambisoles, con profundidades de: 20 a 80 cms., con bajos contenidos de materia orgánica (0.08 a 3.5%).

OROGRAFIA:

Se localiza al centro del valle de Tepeaca, planicie que se extiende al centro de la meseta poblana y que se caracteriza por su suelo eminentemente plano, con pendientes y relieves ondulados que van de un 5 a 20% metros sobre el nivel del mar.

HIDROGRAFIA:

Su territorio no cuenta con corrientes superficiales importantes, tan sólo unos cuantos arroyos intermitentes procedentes del norte y que recorren el oriente del municipio.

El territorio del municipio, cuenta con 30 pozos profundos (pozos para el sistema de riego que funcionan todos por sociedad); al extremo sur pasa el canal principal, uno de los más importantes del sistema de regadío del valle de Tepeaca.

LIMITES:

Sus límites son: Al NORTE con el Municipio de Acatzingo.

Al SUR con Santa Rosa (que pertenece al Municipio de Tecamachalco).

Al ORIENTE con Tecamachalco, y con San Mateo Tlaixpan (perteneciente a Tecamachalco).

Y, al PONIENTE con los Municipios de: Los Reyes de Juárez, y Cuapiaxtla de Madero.

CLIMA:

El municipio se ubica dentro de la zona de climas templados del valle de Tepeaca y Puebla, su clima es templado subhúmedo con lluvias en el verano (la precipitación pluvial promedio anual es de 685 ml.); temperatura media anual entre 12° y 18° C., precipitación de el mes más seco: menor de 5; temperatura del mes más frío: entre -3° y 18° C.

En sí, se puede considerar que la mayor parte del año es templado con variaciones propias de cada estación, llegando a ser frío en las estacione de otoño e invierno.

VEGETACION:

El territorio del municipio está dedicado íntegramente a la agricultura de riego y de temporal, formando parte de la gran zona de regadío del valle de Valsequillo.

FLORA:

Se encuentra constituida principalmente por árboles de: pirúl, álamos, fresnos, y algunos pinos; árboles frutales como son: duraznos, capulín, manzanos, tejocotes, chabacanos, ciruelas, guayabas, limones, etc., etc., etc.; cactáceas como: maguey, nopal, y órganos.

FAUNA:

La fauna doméstica se encuentra constituida por ganado bobino, porcino, equino, caprino, y ovino; aves de corral como son: gallinas, patos, guajolotes, etc., también hay gatos, conejos, y perros. En la periferia del municipio se pueden encontrar tlacuaches, zorrillos, ardillas, conejos silvestres, ratones y coyotes; aves como: palomas, pichones, zopilotes, hurracas, gavilanes, tordos, colibrís, etc. En los sembradíos se pueden encontrar toda clase de insectos, los más frecuentes son: chapulines, orugas, mariposas, avispas, abejas, algunas arañas como: la

viuda negra, y tarántulas, en contadas ocasiones es posible encontrar algunos reptiles como: lagartijas; y serpientes tanto de cascabel como ratoneras, así como también algunos alacranes.

La fauna nociva se encuentra constituida por: moscas, moscos, cucarachas, hormigas, garrapatas, ratas y abundantes perros callejeros, que en parte todos estos contribuyen a la creación y propagación de enfermedades.

CARACTERÍSTICAS DEMOGRAFICAS.

POBLACIÓN:

El municipio de San Salvador Huixcolotla registró en el año de 1999 una población total de: 10,332 habitantes.

En lo que se refiere a su estructura poblacional, está es eminentemente joven, observándose de la siguiente manera: el 30.5% corresponde a población menor de 15 años. El 65.47% corresponde a población potencialmente productiva; y el 4.46% restante es población dependiente mayor de 65 años. La población indígena le corresponde el 1.42% del total. En cuanto a su distribución: el 90.95% se concentra en áreas urbanas, y el 9.05% se dispersa en zonas rurales.

DENSIDAD DE POBLACION:

Tiene una densidad de población de: 408.016 habitantes por kilómetros cuadrado.

POBLACION POR SEXO:

En 1999 el municipio registró una población de: 10,332 habitantes, el cual el 48.1% son hombres y el 51.9% son mujeres.

LENGUAS:

En el municipio de San Salvador Huixcolotla, el 99.90% de la población habla el idioma Español y únicamente 9 personas hablan el dialecto Nahuatl, de los cuales 3 son de sexo masculino y 6 femenino, lo que corresponde al 0.10% de la población total.

ALFABETISMO Y ESCOLARIDAD.

La población mayor de 6 años de edad existente en el municipio es de: 7847 habitantes, de los cuales 3640 hombres y 3820 mujeres saben leer y escribir, lo que nos indica que hay un total de 7460 habitantes alfabetizados, lo que corresponde a un 98.8% de la población de 6 años de edad.

En cuanto a la población analfabeta tenemos que 97 hombres y 202 mujeres no saben leer ni escribir, lo que nos indica que hay un total de 387 personas analfabetas que corresponden a un 4.2% de la población mayor de 6 años de edad.

En la educación preescolar acualmente cursan 313 niños, de los cuales 162 son mujeres y 151 son hombres; en la educación primaria cursan 1420 alumnos, de los cuales 740 son mujeres y 680 son hombres, con estos datos se creé que aproximadamente un 92.4% de la población infantil se encuentra cursando algún grado de estudio.

La educación secundaria cursan 315 adolescentes, en un promedio de edad de 13 a 15 años, de los cuales, 165 son mujeres y 150 son hombres, existe una pequeña población que cursa su educación secundaria en escuelas técnicas.

En la educación media superior (Bachillerato) cursan 82 estudiantes, de los cuales 45 son hombres y 37 son mujeres.

En cuanto al ausentismo escolar, a nivel preescolar tenemos un 30% de ausentismo, a nivel primaria un 25% , y a nivel bachillerato 15%; son dos las causas más importantes del ausentismo: La gran actividad comercial que desarrollan los habitantes de la comunidad, principalmente los días jueves y viernes, entre otras de las causas importantes es que en la comunidad todas las actividades religiosas merecen toda la atención y la participación de toda la familia, suspendiendo labores comerciales, escolares y de todo tipo.

El número de Maestros por grado y por escuelas es el siguiente: 12 maestros de preescolar; 42 maestros en primaria; 15 maestros en secundaria; y 9 maestros en bachillerato.

ESCUELAS:

Se cuenta con 3 Jardines de niños Federales y Uno Particular; 4 Escuelas Primarias de las cuales 3 son Federales y Una Oficial; Una Escuela Secundaria; y Un Bachillerato.

NUTRICION.

En la población existen pocos niños con algún grado de desnutrición de los cuales estan registrados en los tarjeteros en menores de 1 año 3 con desnutrición leve y 1 con desnutrición moderada, y en los niños de 1-4 años se encuentran 3 con desnutrición leve y 3 niños con desnutrición moderada.

COMUNICACIONES Y TRANSPOTES.

MEDIOS DE TRANSPORTE.

Terrestre:

La Carretera Federal México-Puebla-Tehuacán, atravieza el Municipio de Poniente a Oriente, comunicandolo con el total del estado de Puebla. Del centro de la comunidad parte una carretera que a escazo Un kilómetro de distancia se convierte en un Boulevard, que entronca con la carretera Puebla-Tehuacán. El resto de la comunidad se encuentra comunicada por medio de caminos de terrasería, la colonia más lejana de la comunidad esta a una distancia de 3 kilómetros, y el resto del área de la comunidad queda comprendida dentro de la zona urbana del Municipio.

El servicio de transporte foráneo de carga y pasajeros es prestado por la línea de autobuses con la ruta: Tecamachalco-Huixcolotla-Tepeaca-Puebla, AU, ADC, y de Puebla-Tepeaca-Huixcolotla, el servicio se inicia a

partir de las 5:00 hrs., de Huixcolotla a Puebla, y de Puebla a Huixcolotla, a las 7:00 hrs.; de esta manera el servicio es permanente de las 5:00 a las 22:00 hrs. Existen 25 taxis aproximadamente, que brindan servicio de las 5:00 hrs a las 20:00 hrs, hacia las distintas partes, las más frecuentes son: Tecamachalco, Acatzingo, Tepeaca, y Puebla. Existe un grupo de automóviles, aproximadamente 40, llamados "Piratas", los cuales brindan servicio las 24:00 hrs del día.

Gran parte de la población cuenta con medios de transporte propios, dados por: automóviles, camionetas, camiones, y trailers, que se encargan del transporte de: frutas, legumbres, verduras, etc., a cualquier parte de la República, así como a los E.U. y Centro América, funcionando mediante el sistema de "fletes".

MEDIOS DE COMUNICACIÓN.

El municipio de San Salvador Huixcolotla cuenta con los siguientes medios de comunicación:

Correo: El servicio del correo es por medio de una agencia de correos, establecida en una casa particular, ubicada en la calle: Morelos N°. 48; ahí llega toda la correspondencia, y de ahí es repartida al resto de la comunidad. El código postal con que se identifica el Municipio es: 75440.

Teléfono: En la comunidad se cuenta con una caseta telefónica con 2 líneas en servicio; ubicada en la calle: 16 de Septiembre N°. 512. Además algunas tiendas y farmacias tienen ubicado teléfonos públicos, otorgando llamadas locales, nacionales, e internacionales. En la comunidad se cuenta con más de 560 líneas telefónicas particulares, las cuales funcionan con la clave LADA: 242. Por consecuencia lógica, el Municipio cuenta con su central de Telefonos, propia.

Radio: En la mayoría de los hogares se cuenta con los aparatos que reciben señales de estaciones Radiodifusoras estatales y nacionales.

Televisión: Al igual que el radio, es decir, en la mayoría de los hogares, se cuenta con medios de comunicación; los canales de T.V. captados normalmente son: "2", "5", "3", "9" y "11". Un número considerable de casas cuenta con Antenas Parabólicas , Antenas SKY y Antenas de Direct t.v., con las cuales son captados todos los canales estatales, nacionales y algunos internacionales.

Periódico: A la comunidad llegan los periódicos de prestigio, nacionales y estatales, diariamente; se cuenta con un puesto de periódicos y revistas, ubicado en el parque de la comunidad.

Otros: La comunidad cuenta con 6 aparatos de sonido distribuidos en diferentes domicilios particulares, por lo cual el vocero de anuncios de todo tipo es logrado con facilidad, y la comunidad se entera de eventos: Sociales, Religiosos, Políticos, Comerciales, Deportivos, Promoción de Salud, etc.

SERVICIOS PUBLICOS

AGUA.

El agua que consume la comunidad es potable, la cual proviene de dos pozos profundos que se ubican, el Primero en la entrada de la comunidad, y el Segundo en el extremo norte de la comunidad; el tratamiento que recibe el agua es la Cloración Pulsatil Automática que se encuentre bajo la vigilancia de la Comisión Nacional del Agua, y el Médico Pasante de la comunidad.

La comunidad cuenta con 10 pozos profundos para agua de riego de las tierras, por lo que la mayoría de tierras son regadas continuamente, ocasionando una mayor productividad del campo, teniendo que un 95% de los terrenos son abastecidos de agua.

DRENAJE.

En la comunidad se cuenta con Red de Drenaje que beneficia a un 92% de la población, y solamente el 8% carece de dicho servicio.

BASURAS.

La comunidad cuenta con servicio colector de basura, que es de Dos veces por Semana, brindado por el Municipio; existe un recolector de basura diario, al cual se le paga una cuota por que se lleve la basura, toda la basura que se recolecta en la comunidad es depositada en un relleno sanitario fuera de la comunidad cerca del canal de riego, de las aguas de Valsequillo.

MERCADOS.

La comunidad cuenta con un pequeño mercado situado en el centro de la comunidad, que esta formado por 3 puestos de legumbres, 5 puestos de carnes (principalmente de cerdo), 2 puestos de carne de pollo, 1 puesto de aguas frescas, y 3 puestos de comida. Cuenta con un tianguis que es el mas grande de latinoamerica.

SERVICIO ELECTRICO.

El 97% de la población que cuenta con este servicio, en cuanto al alumbrado público existe distribuido en toda la comunidad, y en las DOS colonias adjuntas.

PAVIMENTACION.

El 65% de las calles de la población cuenta con pavimentación. Actualmente se esta ampliando la pavimentación de las calles a base de adoquinación, se están poniendo acotamientos en las calles, es decir, Guarnición.

VIVIENDA.

En la comunidad existen aproximadamente 786 viviendas o casa-habitación. En cuanto al tipo de material de construcción tenemos que predominar la construcción de tabique y techo de loza de concreto; tabique y techo de teja; tabique y techo de lámina de asbesto, y lámina metálica; y de otros materiales.

CENTROS DE ESPARCIMIENTOS.

En la localidad se cuenta con 5 canchas de Basket-bool repartidas cada una en los cuatro barrios y una cancha en la colonia Dolores; un Campo Deportivo para Fut-bool, y otro para Beis-bool; las escuelas cuentan con sus respectivas chanchas y campos deportivos dentro de su área.

En la comunidad se encuentra un Billar en el que se reúnen un gran número de varones; una Cafetería, y una Juguería.

CARACTERISTICAS SOCIOECONOMICAS

POBLACION ECONOMICAMENTE ACTIVA.

La población económicamente activa en el municipio de San Salvador Huixcolotla en 1999, fue del 80% del total de la población.

Por lo que se refiere a su distribución por sectores: el primario participa con el 40.28%, el secundario con el 1.92%, y el terciario es el que absorbe el mayor porcentaje, aproximadamente el 57.80%.

FUENTES DE TRABAJO.

El comercio y el campo son las dos actividades que se realizan por excelencia, aunque una pequeña parte de sus habitantes se dedican a la artesanía, produciendo lo llamado "papel picado" y "bordados a máquina", todo esto se produce en pequeños talleres en la casa de los habitantes (artesanos).

Existe una granja situada en una ex-hacienda de Rocha en la cual laboran personas que provienen de diferentes poblaciones, cuenta también con algunos cuantos habitantes del Municipio que ahí laboran.

ACTIVIDADES ECONOMICAS

SECTOR PRIMARIO.

Agricultura: El 80% de las tierras de cultivo en el municipio son propiedad privada, y el 20% restante son ejidales; el tipo de cultivo es mixto, tanto de temporal como de riego; el tipo de sembrados son: maíz,

frijol, jitomate, chile, cilantro, lechuga, pepino, zanahoria, cebolla, ajo, calabaza, ejote, papa, etc., además cuenta también con forraje como: alfalfa, etc. Se obtienen de 2 a 3 cosechas por año en la tierra de riego, y solamente 1 cosecha en la tierra de temporal. Su destino de toda la cosecha es comercializarla en el tianguis "Unión Benito Juárez", en donde se distribuyen al resto del estado y a otras entidades del país.

Ganadería: El tipo de ganado con el que se cuenta en la comunidad es: caprino, equino, bovino, vacuno, aves de corral y crianza de conejo (esta última se efectúa muy poco). Toda la producción que se efectúa en esta área se utiliza para el consumo de las demandas alimenticias, y no se comercializa, a excepción del porcino, el cual se comercializa a la ciudad de Puebla. En la ciudad existen granjas de aves ponedoras, las cuales se ubican en la exhacienda Rocha, con una producción aproximada de 5 toneladas por semana, el número de trabajadores es aproximadamente de 35, sin contar personal administrativo y choferes.

SECTOR SECUNDARIO.

Industria: El municipio cuenta únicamente con fabricación de alimentos y herrerías de incipiente desarrollo. La actividad industrial con que cuenta el Municipio, se basa en la producción de alimentos lácteos y de panadería, molino de nixtamal, elaboración de tortillas, confección de prendas de vestir, fabricación de: cemento, cal, y yeso; así como herrerías.

60636

Artesanías y Oficios: El tipo de artesanía manufacturada es el Papel Picado, utilizado en las fiestas del Pueblo y Ciudades de la región, algunos trabajos especiales son exportados a Inglaterra y Estados Unidos de Norteamérica, el salario depende del número de piezas realizadas, pudiendo obtener de 50 a 100 pesos diarios.

SECTOR TERCIARIO.

Turismo: Los atractivos turísticos del Municipio son: El Templo del Divino Salvador, el cual data del siglo XVIII. El 6 de agosto de cada año se realizan festejos en honor del Santo Patrón, el DIVINO SALVADOR, los cuales a veces perduran durante 12 días, aproximadamente.

Transporte: En la comunidad se cuenta con: taxis, "piratas", autotransporte foranco, y autotransporte de carga; siendo un promedio de personas que se dedican a ser choferes de 150; y 20 aproximadamente a ser cobradores. El salario que perciben estas personas es variable, depende del tiempo que laboran, pero generalmente obtienen 40 pesos diarios.

Servicios: Cuenta con el servicio de: Baños Públicos, Establecimientos de preparación de alimentos, Talleres de reparación de Automóviles y Camiones, Reparación de Bicicletas y llantas, y reparación de aparatos de uso domestico; Gasolineras y Veterinarias.

En las dependencia Gubernamentales solamente trabajan: 2 secretarias, 1 secretario general y 1 mensajero, que perciben un salario mínimo.

En la comunidad se cuenta con 25 médicos que laboran en la Población; Ingenieros Químicos, Abogados, Profesores, Pintores, Ingenieros Civiles, Psicólogos y Arquitectos, todos estos profesionistas laboran fuera de la comunidad, en las diferentes ciudades de la región.

Comercio: Es importante enfatizar que la comunidad se caracteriza por combinar el Comercio con la Agricultura y la Artesanía del Papel Picado, ya que los habitantes comercian directamente lo que producen, en las diferentes Plazas de la región como son: Acatzingo, Tepeaca, Pronase, y aquí mismo en Huixcolotla, por lo que se le considera que la actividad más importante de la comunidad es el **COMERCIO**.

MORBILIDAD Y MORTALIDAD.

En el presente trabajo se presentan cuadros de morbilidad y Mortalidad correspondiente al periodo de 1994 a 1999, en los cuales se muestra la patología más frecuente en este Municipio.

En el periodo comprendido de 1989 a 1993 la principal causa de muerte fueron las enfermedades respiratorias agudas, de las cuales la más frecuente fue la Bronconeumonía, en segundo lugar como causas de muerte tenemos a los accidentes vasculares cerebrales como consecuencia de las enfermedades crónico-Degenerativas y como tercera causa de muerte, las enfermedades Diarreicas agudas.

En el año de 1994 la principal causa de muerte fueron las enfermedades del periodo perinatal, dentro de estas causas encontramos que 7 R/N murieron: 2 por insuficiencia respiratoria aguda, 2 de Bronconeumonía, 1 gastroenteritis, y 2 de neumonía.

Como segunda causa de muerte se registraron las enfermedades del aparato circulatorio, las cuales ocasionaron la muerte de 4 personas, y como una tercera causa de muerte encontramos a las enfermedades de las glándulas endocrinas, de la nutrición, del metabolismo y trastornos de la inmunidad que ocasionaron 5 defunciones.

Como se podrá observar en los siguientes cuadros, que las principales causas de muerte en los últimos 5 años son: las enfermedades de las vías respiratorias.

A pesar de la promoción y del fomento a la salud que se realiza en la comunidad, las condiciones higienico-dietéticas y socioculturales que prevalecen en la comunidad ocasionan las causas de mortalidad antes mencionadas.

El estudio en cuanto a la morbilidad, se hizo tomando como fuente de información las hojas diarias del médico que engloba las formas de enfermedades transmisibles y enfermedades no transmisibles. Según la información que nos proporciona esta documentación tenemos que el primer lugar lo ocupan las infecciones respiratorias agudas y en segundo lugar las enfermedades diarreicas.

MORBILIDAD EN SAN SALVADOR HUIXCOLOTLA, PUEBLA.

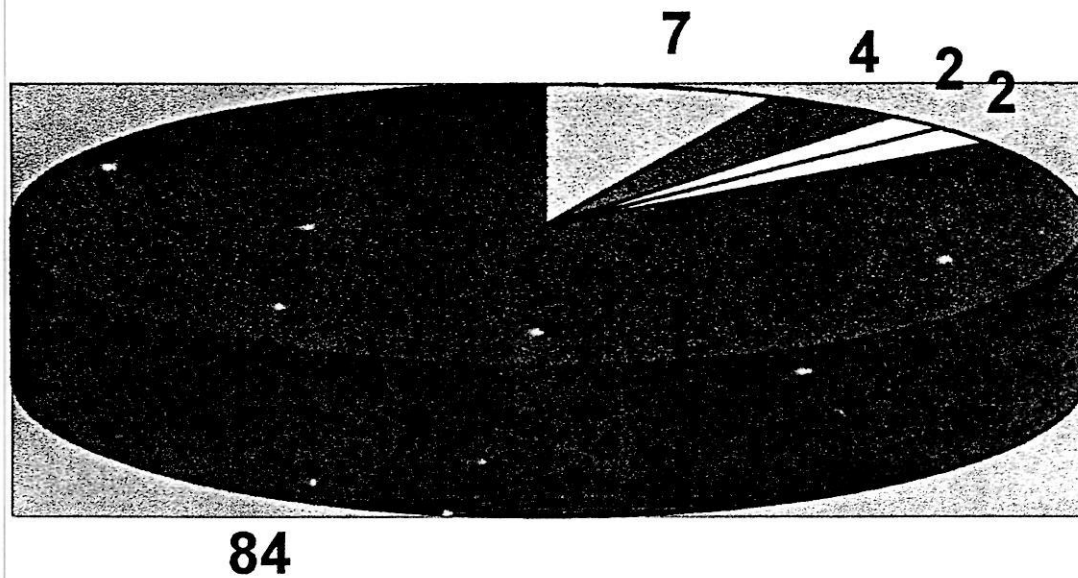
CINCO PRINCIPALES CAUSAS 1994.

<i>CAUSAS</i>	<i>No. DE CASOS</i>	<i>%</i>	<i>TASA</i>
Infecciones Respiratorias Agudas	353	7.0	25.48
Enfermedades Gastrointestinales	236	4.0	17.03
Accidentes	113	2.0	8.15
Enfermedades de la Piel	111	2.0	8.01
Alteración de la Menstruación	87	1.0	6.28
Otras Causas	3920	84.0	283.03

FUENTES DE INFORMACION: Hoja diaria del Médico.

TASA: 1000 Habitantes.

MORBILIDAD GENERAL 1994



- Infecciones Respiratorias Agudas
- Enfermedades Gastrointestinales
- Accidentes
- Enfermedades de la Piel
- Otras Causas

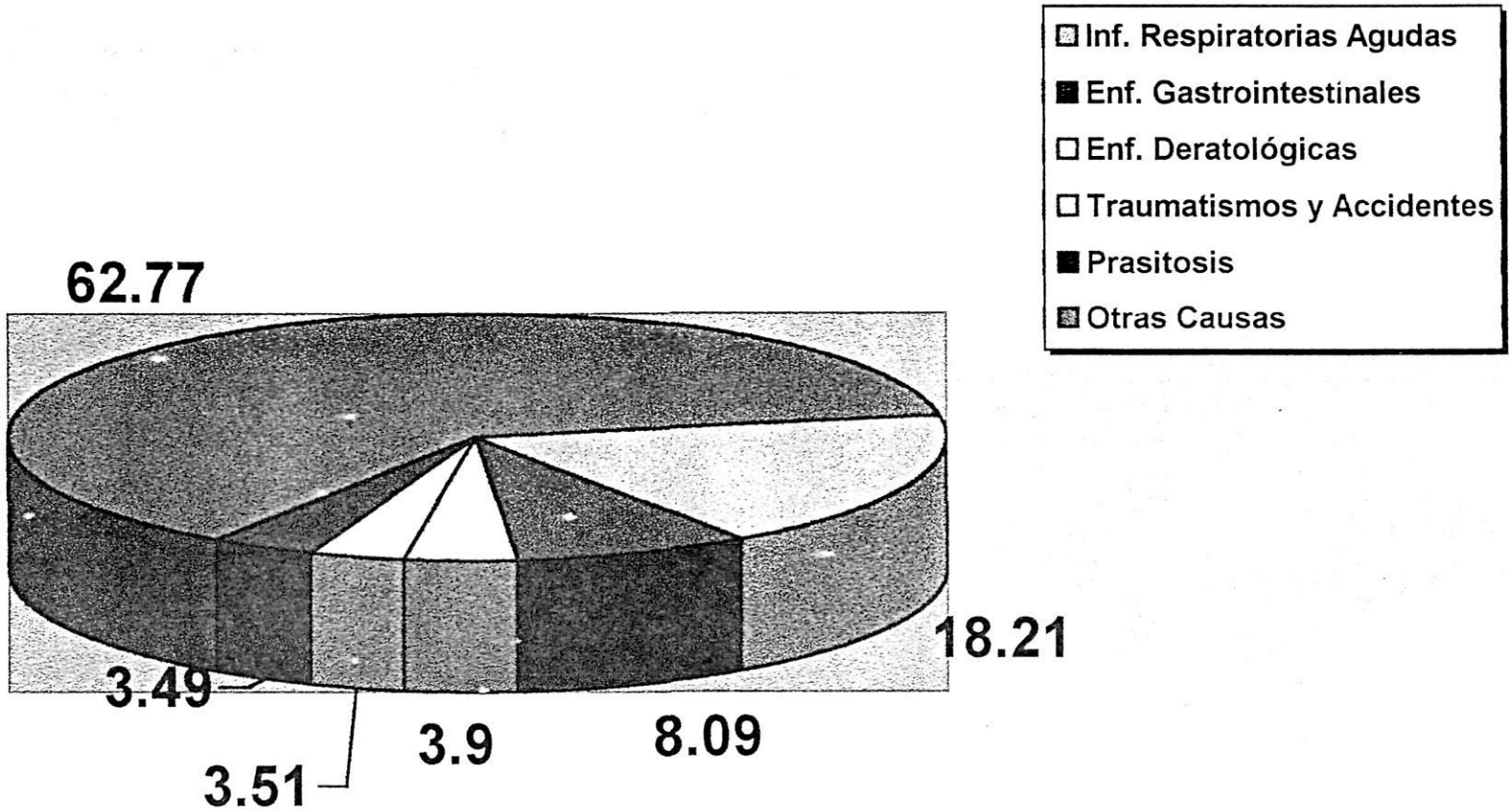
MORBILIDAD GENERAL CINCO PRINCIPALES CAUSAS*SAN SALVADOR HUIXCOLOTLA PUEBLA 1995*

<i>CAUSAS</i>	<i>MASCULINO</i>	<i>FEMENINO</i>	<i>TOTAL</i>	<i>%</i>
Inf. Respiratorias Agudas	449	582	1031	18.21
Enf. Gastrointestinales	202	256	458	8.09
Enf. Dermatológicas	106	115	221	3.90
Traumatismos y Accidentes	107	92	199	3.51
Parasitosis	105	93	198	3.49
Otras Causas	1508	2045	3556	62.77
TOTAL	24477	3183	5660	100%

FUENTE DE INFORMACION: Hoja diaria del Médico.

TASA: 1000 Habitantes.

MORBILIDAD GENERAL 1995.



**CINCO PRINCIPALES CAUSAS DE CONSULTA EN EL
CENTRO DE SALUD RURAL DISPERSO "C".**

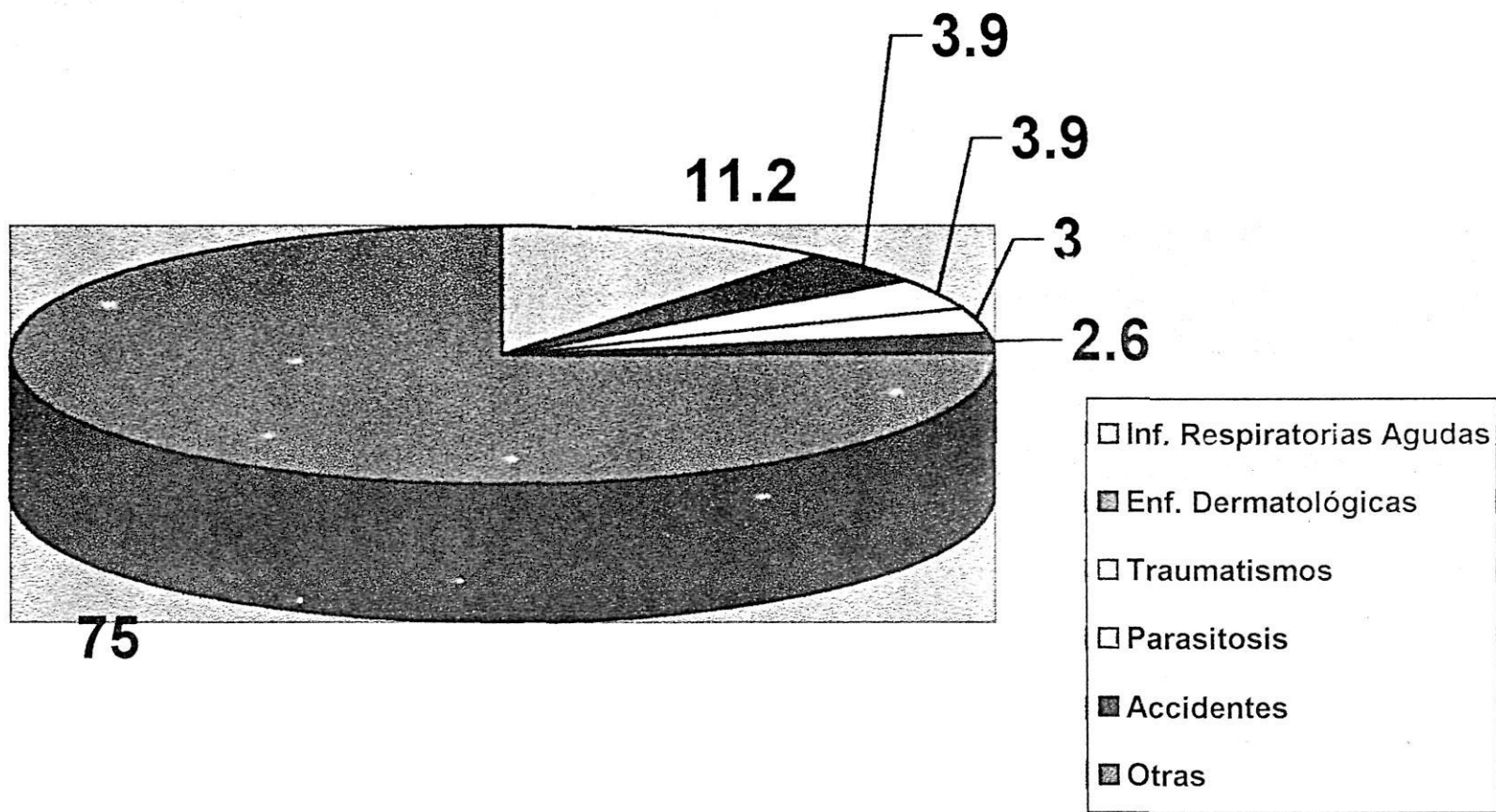
SAN SALVADOR HUIXCOLOTLA, PUEBLA 1996.

<i>CAUSAS</i>	<i>MASCULINO</i>	<i>FEMENINO</i>	<i>TOTAL</i>	<i>%</i>
Inf. Respiratorias Agudas	281	255	536	11.2
Enfermedades Dermatológicas	87	103	190	3.9
Traumatismos	108	81	189	3.9
Parasitosis	90	57	147	3.0
Accidentes	62	62	124	2.6
Otras	1544	2030	3574	75.0
TOTAL	2172	2588	4760	100%

FUENTE DE INFORMACION: Hoja diaria del Médico.

TASA: 1000 Habitantes.

MORBILIDAD GENERAL 1996.



**PRINCIPALES CAUSAS DE CONSULTA EN EL
CENTRO DE SALUD DISPERZO "C".**

SAN SALVADOR HUIXCOLOTLA, PUEBLA 1997.

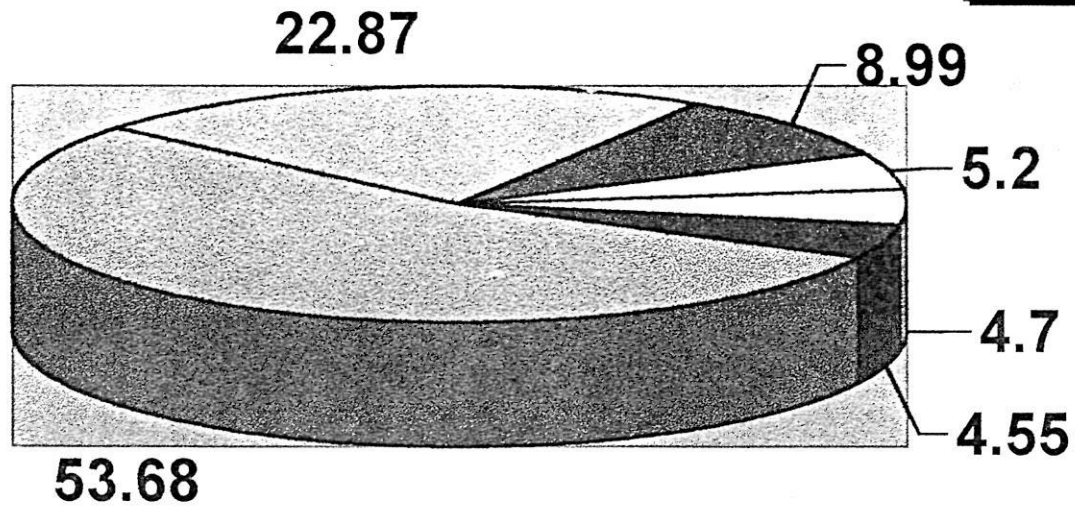
CAUSAS	MASCULINO	FEMENINO	TOTAL	%
Inf. Respiratorias Agudas	426	536	962	22.87
Enf. Gastrointestinales	198	180	378	8.99
Parasitosis	112	107	219	5.20
Traumatismos	104	94	198	4.70
Enf. Dermatológicas	92	99	191	4.55
Otras Enfermedades	896	1411	2257	53.68
TOTAL	1178	2427	4205	100%

FUENTE DE INFORMACION: Hoja diaria del Médico.

TASA: 1000 Habitantes.

MORBILIDAD GENERAL 1997.

- ▣ Inf. Respiratorias Agudas
- Enf. Gastrointestinales
- Parasitosis
- Traumatismos
- Enf. Dermatológicas
- Otras Enfermedades



**CINCO PRINCIPALES CAUSAS DE CONSULTA EN EL
CENTRO DE SALUD RURAL DISPERZO "C".**

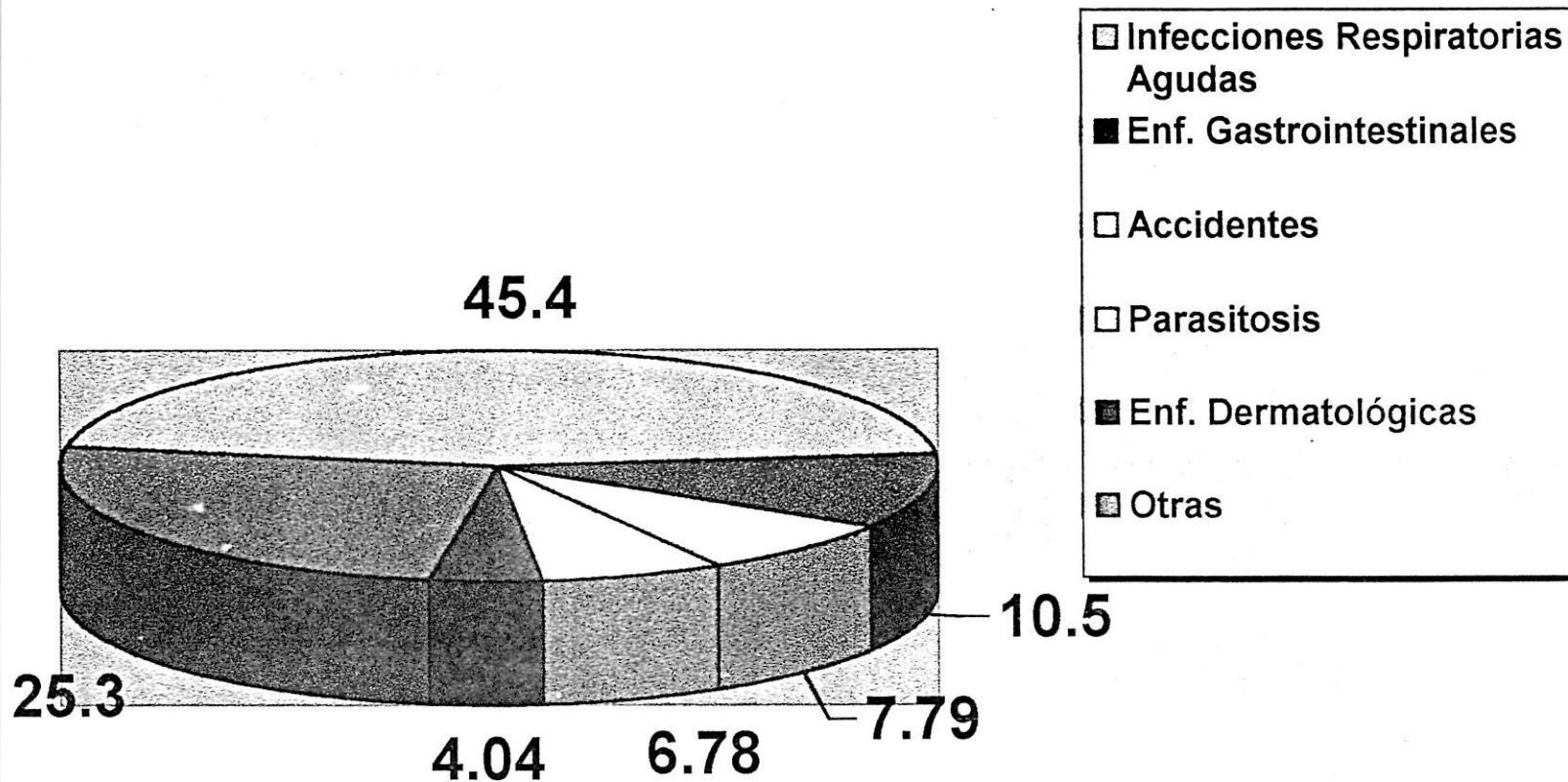
SAN SALVADOR HUIXCOLOTLA, PUEBLA 1998.

<i>CAUSAS</i>	<i>MASCULINO</i>	<i>FEMENINO</i>	<i>TOTAL</i>	<i>%</i>
Inf. Respiratorias Agudas	146	169	315	45.4
Enf. Gastrointestinal	34	39	73	10.5
Accidentes	36	18	54	7.79
Parasitosis	22	22	47	6.78
Enf. Dermatológicas	80	96	176	25.3
TOTAL	330	363	693	100%

FUENTE DE INFORMACION: Hoja diaria del Médico.

TASA: 1000 Habitantes.

MORBILIDAD GENERAL 1998.



MORBILIDAD DE ENFERMEDADES TRANSMISIBLES

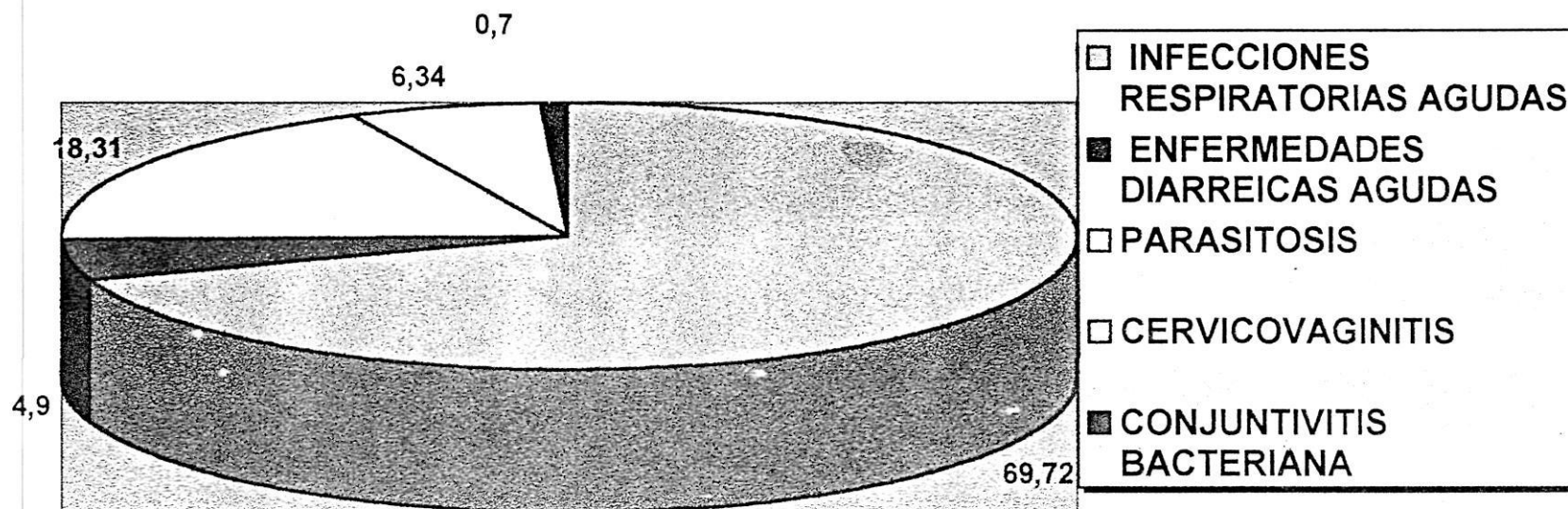
SAN SALVADOR HUIXCOLOTLA, PUEBLA 1999.

<i>CAUSAS</i>	<i>No. DE CASOS</i>	<i>%</i>	<i>TASA</i>
Infecciones Respiratorias Agudas	495	69.72	47.91
Enfermedades diarreicas agudas	35	4.93	3.39
Parasitosis	130	18.31	12.58
Cervicovaginitis	45	6.34	4.36
Conjuntivitis bacteriana	5	0.70	0.48

FUENTE DE INFORMACIÓN: Hoja Diaria Del Medico

TASA: 10332 Habitantes

MORBILIDAD DE ENFERMEDADES TRANSMISIBLES DE 1999.



MORBILIDAD DE ENFERMEDADES NO TRANSMISIBLES

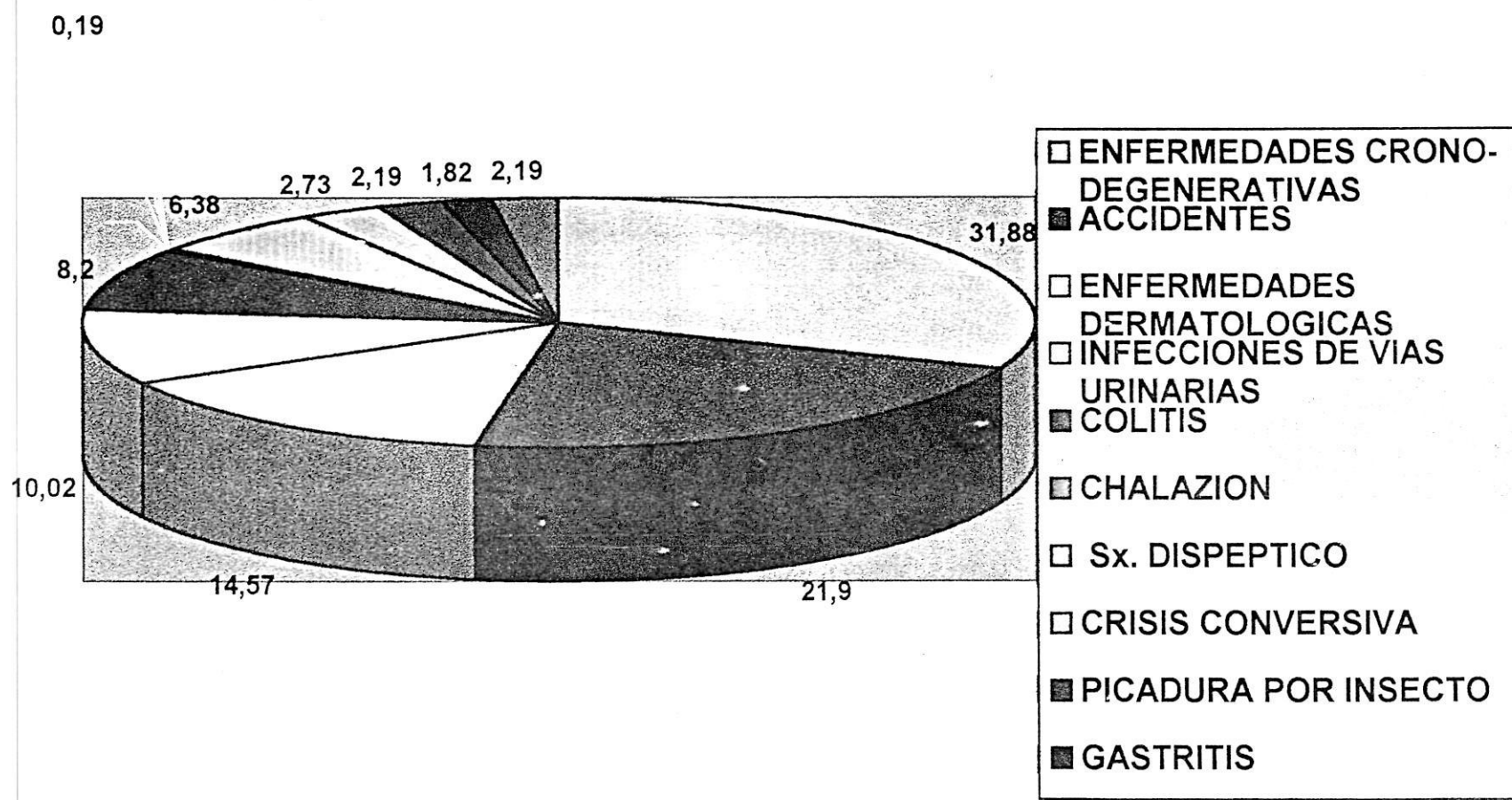
SAN SALVADOR HUIXCOLOTLA, PUEBLA 1999.

CAUSAS	Nº. DE CASOS	%	TASA
Enfermedades crono-degenerativas	175	31.88	16.94
Accidentes	120	21.86	11.61
Enfermedades dermatologicas	80	14.57	7.74
Infecciones de vias urinarias	55	10.02	5.32
Colitis	45	8.20	4.35
Sx. Dispeptico	35	6.38	3.39
Crisis conversiva	15	2.73	1.45
Picaduras por insectos	12	2.19	1.16
Gastritis	10	1.82	0.96
Chalazión	2	0.36	0.19

FUENTE: hoja diaria del médico

TASA: 10332 HABITANTES

MORBILIDAD DE ENFERMEDADES NO TRANSMISIBLES EN 1999



MORBILIDAD EN NIÑOS MENORES DE 5 AÑOS POR IRAS Y EDAS

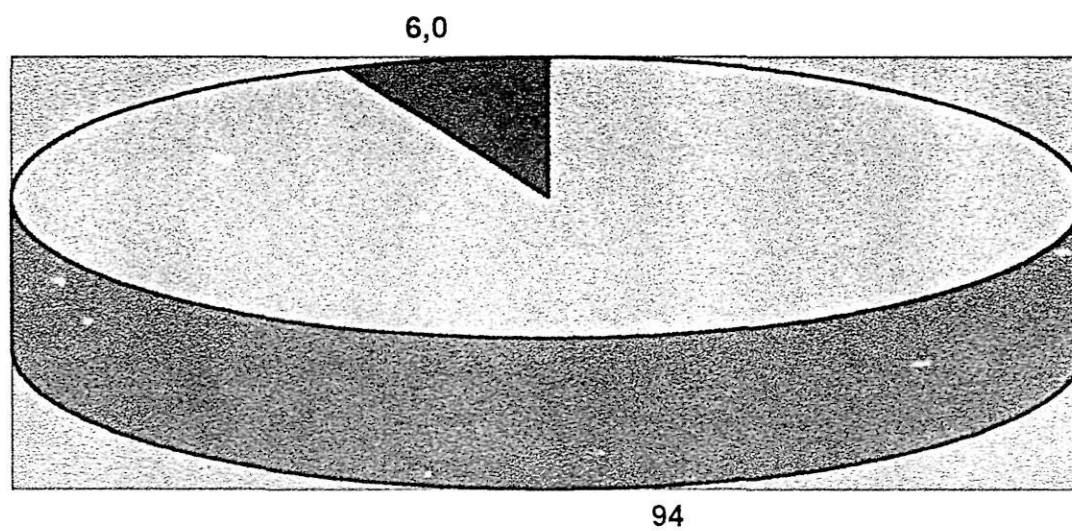
SAN SALVADOR HUIXCOLOTLA, PUEBLA 1999.

CAUSAS	MASCULINO	FEMENINO	TOTAL	TASA
IRAS	79	88	167	67.20
EDAS	7	3	10	4.02

FUENTES DE INFORMACION: Hoja diaria del Medico

Tasa: 2485 Habitantes

MORBILIDAD EN NIÑOS MENORES DE 5 AÑOS POR IRAS Y EDAS EN 1999



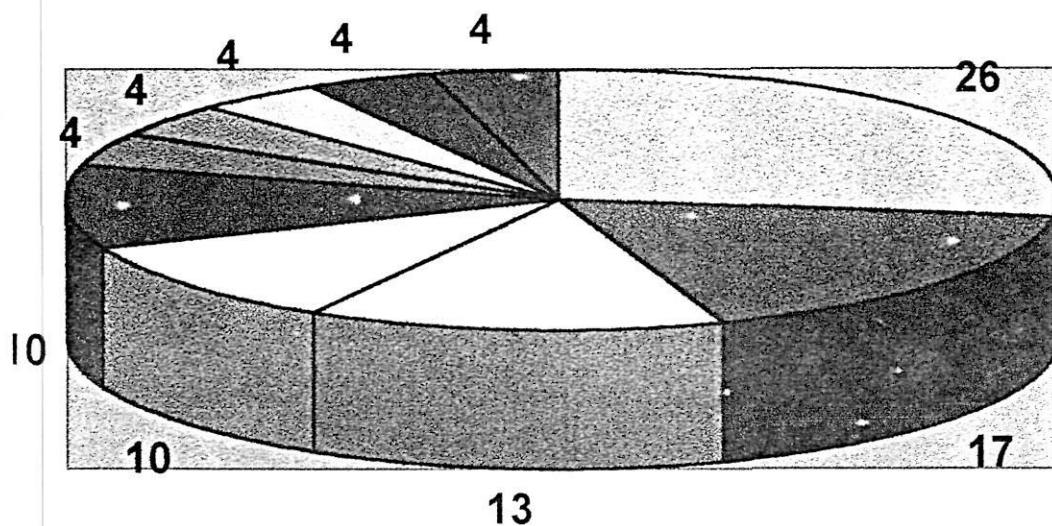
DIEZ PRINCIPALES CAUSAS DE MORTALIDAD

SAN SALVADOR HUIXCOLOTLA, PUEBLA 1994.

<i>CAUSAS</i>	<i>TOTAL</i>	<i>%</i>
Enfermedades Respiratorias Agudas.	6	26
Insuficiencia Cardiorespiratoria	4	17
AVC	3	13
Paro Cardiorespiratorio	2	10
Falla Orgánica Múltiple	2	10
Gastroenteritis Infecciosa	1	4
Sangrado de Tubo Digestivo Alto	1	4
Úlcera Péptica	1	4
Síndrome de Membrana Hialina	1	4
Adema Aguda Pulmonar	1	4
TOTAL	23	100%

*FUENTE DE INFORMACION: Libros de Defunción de San Salvador Huixcolotla,
Puebla. 1994.*

MORTALIDAD GENERAL 1994.



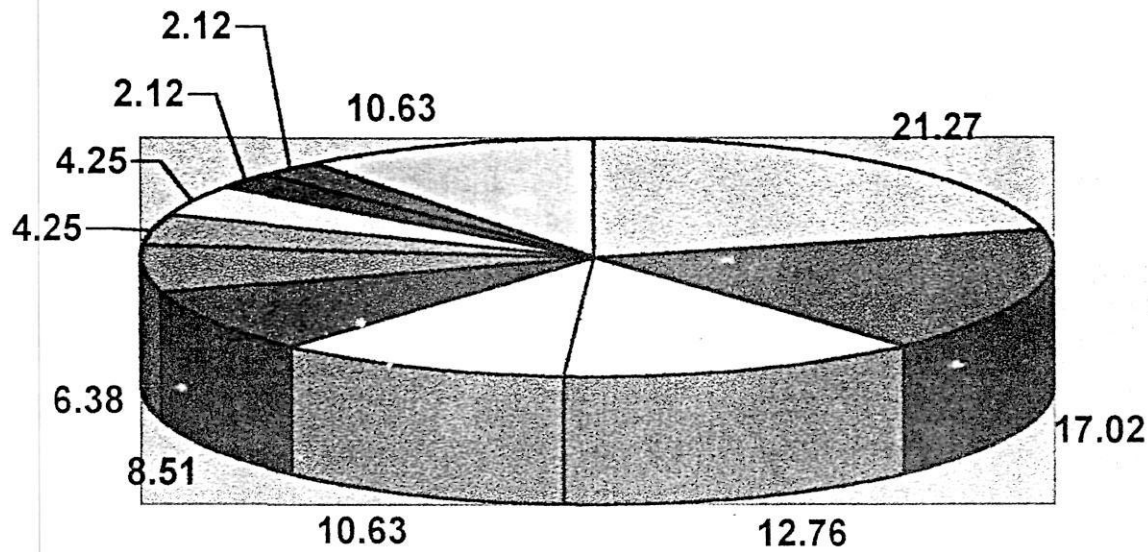
- Enf. Respiratorias Agudas
- Insuficiencia Cardiorespiratoria
- AVC
- Paro Cardiorespiratorio
- Falla Organica Múltiple
- Gastroenteritis Infecciosa
- Sangrado de Tubo Digestivo Alto
- Úlcera Péptica
- Síndrome de Membrana Hialina
- Adema Agudi Pulmonar

MORTALIDAD GENERAL DIEZ PRINCIPALES CAUSAS*SAN SALVADOR HUIXCOLOTLA, PUEBLA 1995.*

CAUSAS	TOTAL	%
Insuficiencia Cardíaca Congestiva	10	21.27
Bronconeumonía	8	17.02
Falla Orgánica Múltiple	6	12.76
Infarto Agudo del Miocardio	5	10.63
Insuficiencia Renal Crónica	4	8.51
Membrana Hialina	3	6.38
Accidente Vascular Cerebral	2	4.25
Sangrado de Tubo Digestivo Alto	2	4.25
Peritonitis Química	1	2.12
EPOC	1	2.12
Otras Causas	5	10.63
TOTAL	47	100%

FUENTE DE INFORMACIÓN: *Libros de Defunción de San Salvador Huixcolotla, Puebla, 1995.*

MORTALIDAD GENERAL 1995.



- Insuficiencia Cardíaca Congestiva
- Bronconeumonía
- Falla Orgánica Múltiple
- Infarto Agudo del Miocardio
- Insuficiencia Renal Crónica
- ▨ Membrana Hialina
- ▨ Accidente Vascular Cerebral
- Sangrado de Tubo Digestivo Alto
- Peritonitis Química
- ▨ EPOC

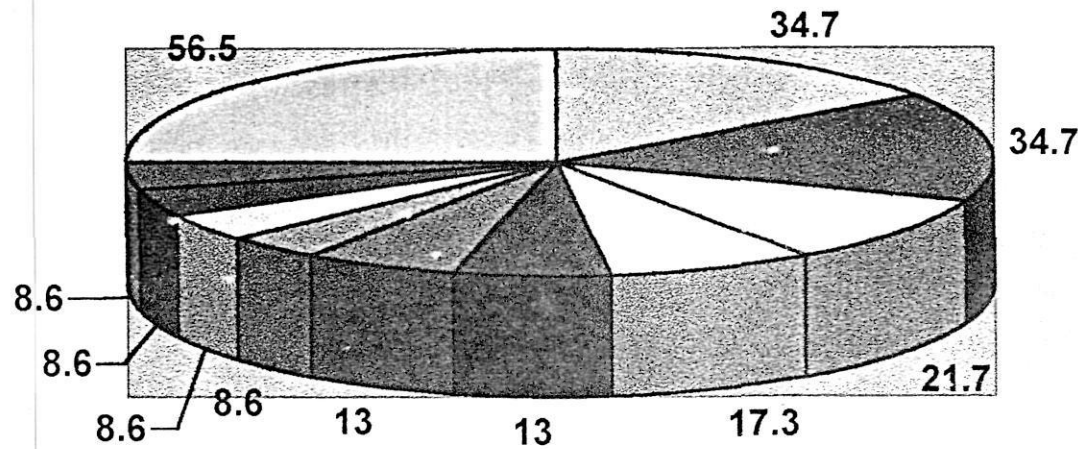
MORTALIDAD GENERAL SEGÚN SEXO

SAN SALVADOR HUIXCOLOTLA, PUEBLA 1996.

<i>CAUSAS</i>	<i>MASCULINO</i>	<i>FEMENINO</i>	<i>TOTAL</i>	<i>%</i>
Bronconeumonía	3	5	8	34.7
Parocardiorespiratorio	5	3	8	34.7
Sangrado de Tubo Digestivo	4	1	5	21.7
Falla Orgánica Múltiple	3	1	4	17.3
Insuficiencia Respiratoria Aguda	3	0	3	13.0
Infarto Aguda del Miocardio	2	1	3	13.0
Cirrosis Hepática	2	0	2	8.6
Insuficiencia Renal	1	1	2	8.6
Insuficiencia Cardíaca Congestiva	2	0	2	8.6
Síndrome de Dificultad Respiratoria	2	0	2	8.6
Otras	7	6	13	56.5
TOTAL	34	18	52	100%

*FUENTE DE INFORMACIÓN: Libros de Defunción de San Salvador Huixcolotla,
Puebla 1996.*

MORTALIDAD GENERAL 1996.



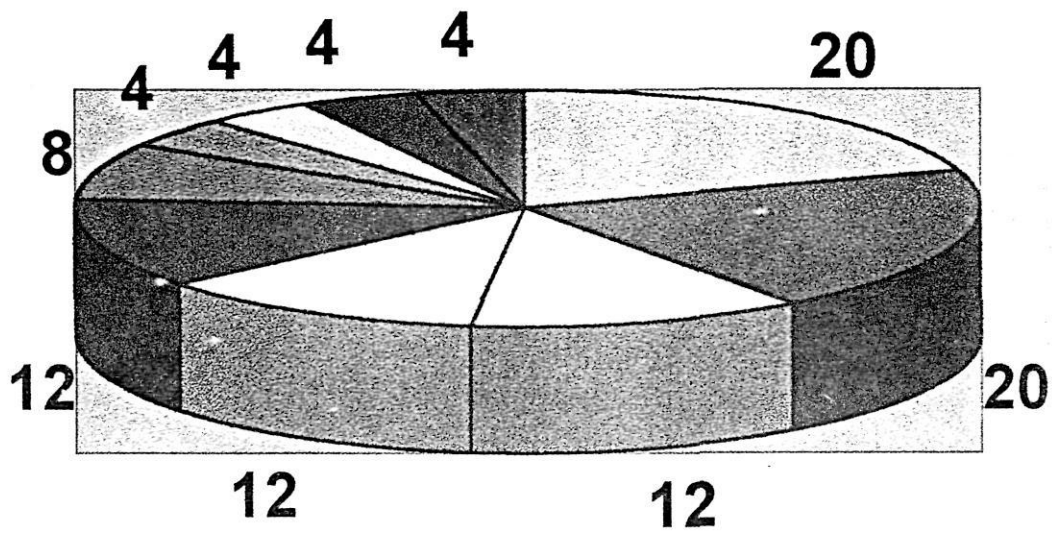
- Bronconeumonía
- Paro Cardiorespiratorio
- Sangrado de Tubo Digestivo
- Falla Orgánica Múltiple
- Insuficiencia Respiratoria Aguda
- Infarto Aguda del Miocardio
- Cirrosis Hepática
- Insuficiencia Renal
- Insuficiencia Cardíaca Congestiva
- Síndrome de Dificultad Respiratoria
- Otras

MORTALIDAD GENERAL DIEZ PRINCIPALES CAUSAS*SAN SALVADOR HUIXCOLOTLA, PUEBLA 1997.*

<i>CAUSAS</i>	<i>No. DE CASOS</i>	<i>%</i>
Insuficiencia Respiratoria	5	20.0
Paro Cardiorespiratorio	5	20.0
Infarto Agudo al Miacardio	3	12.0
Neumonía	3	12.0
Sangrado de Tubo Digestivo	3	12.0
T.C.E.	2	8.0
Accidente Vascular Cerebral	1	4.0
Shock Cardiogenico	1	4.0
Enterocolitis Necrosante	1	4.0
Membrana Hialina	1	4.0
TOTAL	25	100%

FUENTE DE INFORMACIÓN: Libros de Defunción de San Salvador Huixcolotla, Puebla. 1997.

MORTALIDAD GENERAL 1997.



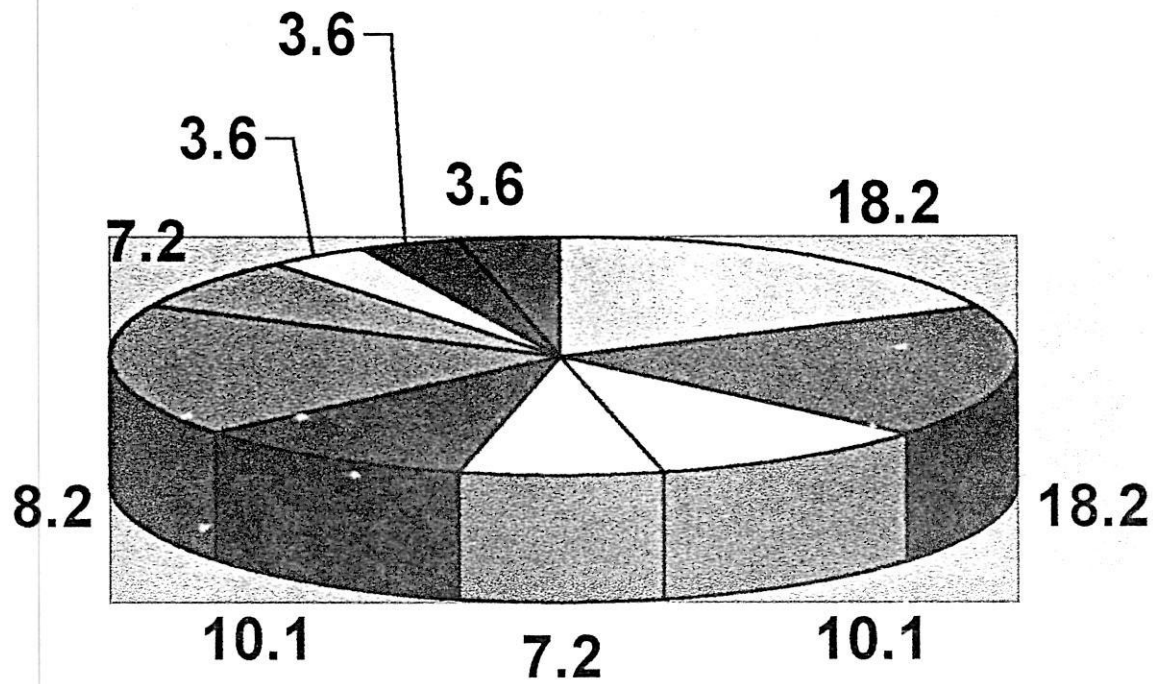
- Insuficiencia Respiratoria
- Paro Cardiorespiratorio
- Infarto Agudo al Miocardio
- Neumonía
- Sangrado de Tubo Digestivo
- T.C.E.
- Accidente Vascular Cerebral
- Schock Cardiogenico
- Enterocolitis Necrosante
- Membrana Hialina

MORTALIDAD GENERAL DIEZ PRINCIPALES CAUSAS		
<i>SAN SALVADOR HUIXCOLOTLA, PUEBLA 1998.</i>		
<i>CAUSAS</i>	<i>No. DE CASOS</i>	<i>%</i>
Bronconcumonia	5	18.2
Shock séptico	5	18.2
Neumonía	3	10.1
Encefalopatia uremia	2	7.2
Accidente vascular cerebral	3	10.1
Insuficiencia respiratoria	5	18.2
Falla organica multiple	2	7.2
Colcistitis aguda complicada	1	3.6
Gastroenteritis infecciosa	1	3.6
Cancer terminal	1	3.6
TOTAL	28	100

FUENTE DE INFORMACION: Libros de Defunción de San Salvador Huixcolotla,

Puebla 1998.

MORTALIDAD GENERAL 1998.

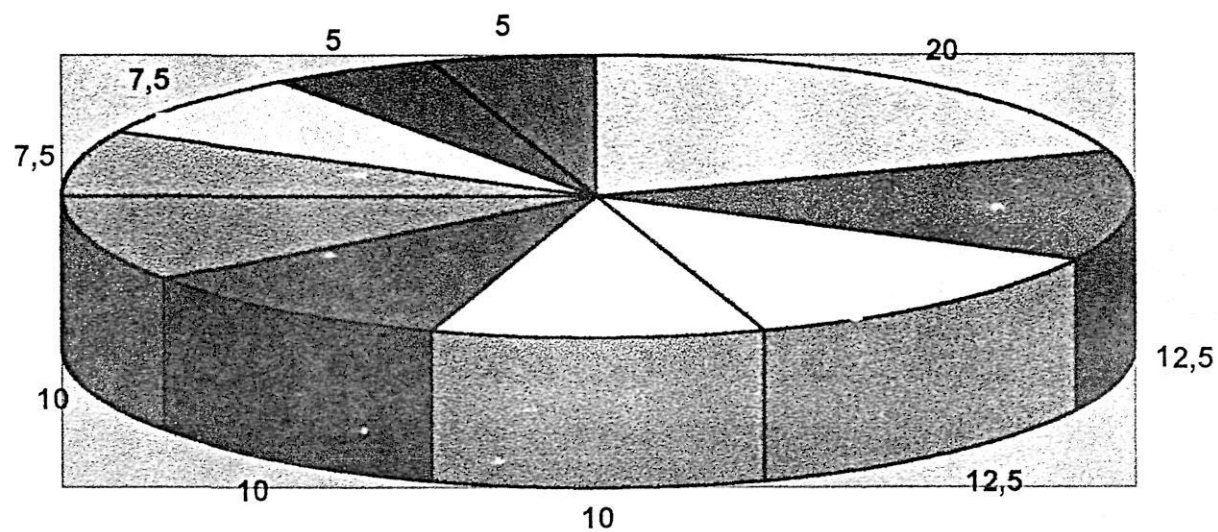


- Bronconeumonía
- Shock Séptico
- Neumonía
- Encefalopatía remia
- Accidente Vascular Cerebral
- Insuficiencia Respiratoria
- Falla Orgánica Múltiple
- Colecistitis Aguda Complicada
- Gastroenteritis Infecciosa
- Cáncer Terminal

DIEZ PRINCIPALES CAUSAS DE MORTALIDAD									
<i>SAN SALVADOR HUIXCOLOTLA PUEBLA, 1999</i>									
LUGAR	CAUSAS	-1	1-4	5-14	15-64	65+	TOTAL	M	F
1.	Diabetes mellitus tpo 2				5	3	8		8
2.	E. V. C.				1	4	5	2	3
3.	Neumonía		1		1	3	5	4	1
4.	Cirrosis				2	2	4	4	
5.	Malformaciones Congénitas	4					4	3	1
6.	H. T. A				2	2	4	2	2
7.	Ca.Cu				2	1	3		3
8.	Obitos fetales	3					3	2	1
9.	Ca. Ovario				1	1	2		2
10.	Hepatitis		1			1	2	1	1
TOTAL		7	2	0	14	17	40	18	22

FUENTE DE INFORMACION: Libros de defunción de san salvador huixcolotla, puebla 1999

MORTALIDAD GENERAL 1999.



- DIABETES MELLITUS TIPO2
- E. V. C.
- NEUMONIA
- CIRROSIS
- MALFORMACION CONGENITA
- H. T. A
- Ca. Cu.
- OBITOS FETALES
- Ca. OVARIO
- HEPATITIS

INDICE DE PRIORIZACION POR MAGNITUD*SAN SALVADOR HUIXCOLOTLA, PUEBLA 1999.*

LUGAR	CAUSAS	Nº. DE CASOS	GRUPOS DE PERSONAS RELATIVAS	TASA X 1000	VALOR PONDERADO
1.	Diabetes mellitus tipo 2	8	3.2	0.77	5
2.	E. V. C.	5	2	0.48	4
3.	Neumonía	5	2	0.48	4
4.	Cirrosis	4	1.6	0.39	3
5.	Malformaciones Congénitas	4	1.6	0.39	3
6.	H. T. A	4	1.6	0.39	3
7.	Ca.Cu	3	1.2	0.29	2
8.	Obitos fetales	3	1.2	0.29	2
9.	Ca. Ovario	2	0.8	0.19	1
10.	Hepatitis	2	0.8	0.19	1

FUENTE : libros de defuncion de san salvador huixcolotla 1999

INDICE DE PRIORIZACION POR TRASCENDENCIA

SAN SALVADOR HUIXCOLOTLA, PUEBLA 1999.

LUGAR	CAUSAS	SEGUNIDAD			TRASCENDENCIA	TRASCENDENCIA MEDIA	VALOR PONDERADO
		-14/15-44/45+					
		.75	.5				
1.	Diabetes mellitus tipo 2	0	0	4	4	0.5	5
2.	E. V. C.	0	0	5	2.5	0.5	5
3.	Neumonía	0	1	4	2.75	0.5	5
4.	Cirrosis	0	0	4	2	0.5	5
5.	Malformaciones Congénitas	4	0	0	4 1/2	1 0.1	1
6.	H. T. A	0	1	3	2.25	0.5	5
7.	Ca. Cu	0	0	3	1.5	0.5	5
8.	Obitos fetales	3	0	0	3 0.1	0.1	1
9.	Ca. Ovario	0	1	1	1.2	0.6	5
10.	Hepatitis	1	0	1	1.5 0.6	0.3	3

FUENTE : libros de defuncion de san salvador huixcolotla 1999

INDICE DE PRIORIZACION POR VULNERABILIDAD

SAN SALVADOR HUIXCOLOTLA, PUEBLA 1999.

LUGAR	CAUSAS	VALOR PONDERADO
1.	Diabetes mellitus tipo 2	2
2.	E. V. C.	2
3.	Neumonía	4
4.	Cirrosis	2
5.	Malformaciones Congénitas	0
6.	H. T. A	2
7.	Ca.Cu	1
8.	Obitos fetales	0
9.	Ca. Ovario	1
10.	Hepatitis	5

FUENTE : libros de defuncion de san salvador huixcolotla 1999

INDICE DE PRIORIZACION POR FACTIBILIDAD

SAN SALVADOR HUIXCOLOTLA, PUEBLA 1999.

LUGAR	CAUSAS	VALOR PONDERADO
1.	Diabetes mellitus tipo 2	5
2.	E. V. C.	4
3.	Neumonía	4
4.	Cirrosis	3
5.	Malformaciones Congénitas	3
6.	H. T. A	5*
7.	Ca. Cu	2
8.	Obitos fetales	2
9.	Ca. Ovario	1
10.	Hepatitis	1

FUENTE : libros de defuncion de san salvador huixcolotla 1999

TOTAL DEL INDICE DE PRIORIZACION

SAN SALVADOR HUIXCOLOTLA, PUEBLA 1999.

LUGAR	CAUSAS	MAGNITUD	TRASCENDENCIA	VULNERABILIDAD	FACTIBILIDAD	INDICE PRIORIZACION
1.	Diabetes mellitus tipo 2	5	5	2	5	17
2.	E. V. C.	4	5	2	4	16
3.	Neumonía	4	5	4	4	17
4.	Cirrosis	3	5	2	3	13
5.	Malformaciones Congénitas	3		0	3	7
6.	H. T. A	3	5	2	5*	15*
7.	Ca. Cu	2	5	1	2	10
8.	Obitos fetales	2	1	0	2	5
9.	Ca. Ovario	1	5	1	1	8
10.	Hepatitis	1	3	5	1	10

FUENTE : libros de defuncion de san salvador huixcolotla 1999

REGISTRO DE MATRIMONIOS EN 1998 Y 1999.

SAN SALVADOR HUIXCOLOTLA

MES	1998	1999
Enero	2	2
Febrero	0	3
Marzo	2	5
Abril	5	5
Mayo	0	6
Junio	5	5
Julio	6	5
Agosto	3	1
Septiembre	2	3
Octubre	2	9
Noviembre	2	4
Diciembre	7	3
TOTAL	36	51

FUENTE DE INFORMACIÓN: Libro de Registro Civil de San Salvador Huixcolotla.

RECIÉN NACIDOS VIVOS REGISTRADOS**EN SAN SALVADOR HUIXCOLOTLA, PUEBLA..****ANOS DE: 1993 - 1999.**

AÑO	MASCULINO	FEMENINO	TOTAL
1993	92	90	182
1994	39	46	85
1995	112	159	271
1996	178	164	342
1997	194	173	367
1998	154	203	257
1999	174	180	354

FUENTE DE INFORMACIÓN: Libros del Registro Civil del año de 1993 a 1999, de San Salvador Huixcolotla, Puebla.

ANÁLISIS

En el presente trabajo se puede observar las condiciones de vida que se desarrollan en el municipio de San Salvador Huixcolotla, que como en todas las comunidades de los países en desarrollo, se muestra un desarrollo cultural y social bajo, ya que no cuenta con la estructura mínima en toda la comunidad como son los Servicios Básicos.

En estos factores son determinantes para la salud de la comunidad. También influyen factores culturales y religiosos en la salud, ya que para los habitantes de esta comunidad sus vidas giran en torno a la religión y su tabú, sobre el concepto salud-enfermedad.

Para los habitantes de la comunidad las actividades más importantes son: las actividades religiosas, comerciales, artesanales y agrícolas, dejando en segundo término las actividades políticas y en tercer término todas las actividades de fomento a la salud, motivo por el cual todas las actividades relacionadas con la salud son poco aceptadas por la comunidad, repercutiendo de una manera importante en la salud de los habitantes de la localidad.

En cuanto a la morbilidad podemos apreciar que desde 1994 a 1999 las causas más frecuentes son las enfermedades transmisibles del aparato respiratorio y aparato digestivo, esto se debe principalmente a la falta de hábitos: higiénico-dietéticos adecuados por parte de los habitantes de la localidad, y por marcadas condiciones de hacinamiento y promiscuidad que se observan; este modo de vivir de los habitantes es determinado principalmente por sus actividades comerciales y agrícolas.

PROBLEMAS SOCIALES.

PROBLEMAS HUMANOS:

En la comunidad existen aproximadamente 5 personas con invalidez de miembros inferiores, los cuales se integran a las labores del hogar, las causas que ocasionaron la invalidez en estas personas fueron por accidente y/o enfermedad, la edad aproximadamente oscila entre 30 a 60 años.

Otro problema es la falta de orientación a los hijos, ya que la mayoría de los padres de familia de esta comunidad, se dedican al Comercio, saliendo de sus casas muy temprano y llegan muy tarde, proporcionando únicamente: dinero.

PROBLEMAS PSICOSOCIALES:

La farmacodependencia y la delincuencia en la comunidad se registran en índices muy bajos por lo que no se considera como problema social ya que no ocasiona deterioro de la misma.

El alcoholismo en la comunidad se puede considerar de tipo social ya que en la mayoría de los hombres jóvenes y maduros, ingieren bebidas alcohólicas en las fiestas del Pueblo, reuniones familiares y los días domingo, por lo general. En la comunidad se pueden identificar 12 personas como alcohólicos crónicos.

RECURSOS PARA LA SALUD.

MEDICINA TRADICIONAL:

En la comunidad se cuenta con tres quiroprácticos que gozan de fama en toda la región, ya que realizan reducciones cerradas de fracturas y luxaciones, esguinces, ya que en ocasiones los médicos especialistas como el Ortopedista, sugieren la reducción abierta, y de este método las personas le tienen temor ya que en ocasiones los resultados no son satisfactorios, al igual con lo que sucede con los resultados de las acciones realizadas por los quiroprácticos ya que éstos últimos no saben las clasificaciones de estas entidades clínicas.

También se cuenta en la comunidad con dos parteras empíricas de las cuales una cuenta con cursos de capacitación por la SSA, y la otra es enfermera de SSA. De las cuales la primera ya no atiende partos, ambas realizan actividades como la de componer al bebe si es que éste se encuentra en posición anormal, por medio de mandateas a la madre y maniobras externas, también controlan amenazas de abortos, solamente con medicamentos oxitócicos.

MEDICINA INSTITUCIONAL:

En la comunidad se cuenta con una clínica rural y una casa de salud ubicada en la Colonia Dolores, ambas son dependencias de la SSA. La clínica funciona con 1 médico y 1 enfermera; y en la casa de Salud una auxiliar de salud (persona de la Colonia Dolores, capacitada). La enfermera labora las 24 horas con un día de descanso a la semana, y el médico labora 8 horas diarias por 5 días por 2 días de descanso brindando servicios de medicina general, obstetricia, y urgencias.

PROGRAMAS DE SALUD INSTITUCIONAL.

Los programas de salud institucionales que se llevan acabo en la comunidad son programas prioritarios como: "Programa materno-infantil", "Control de niño sano", "P.V.U.", "Enfermedades crónico-degenerativos" (hipertensión arterial, y diabetes mellitus), "Municipios Saludables", "Salud Escolar", "La salud empieza en casa", "Planificación Familiar", "Detección Oportuna de Cacu y de Mama", "Capacitación a madres de familias en E.D.A.S. e I.R.A.S". Los cuales contribuyen a mantener en condiciones favorables la salud de la comunidad.

ALTERNATIVAS.

Considerando la situación de la población las alternativas principales son:

Concientizar a la población y autoridades de la comunidad de la importancia de las acciones y diferentes programas de salud pública, por lo cual se obtendrá una mejor respuesta por parte de la comunidad.

Estimular a la población en general para que cambie su modo de vivir, ya que por tal motivo le da más importancia a otras actividades y no a las relacionadas con la salud.

Otra solución sería proponer actividades y programas según las necesidades de la comunidad, y no tan solo de salud sino también de educación, pero delegar toda responsabilidad a los médicos pasantes y a la enfermera, sino también con la cooperación de las autoridades de la comunidad.

CONCLUSIONES.

Como podemos concluir, las actividades religiosas, comerciales, agrícolas y la falta de educación familiar y de las personas, obstaculizan las acciones y programas de salud pública ya que durante este medio año de convivencia con los habitantes de la comunidad se pudo observar la poca cooperación hacia las actividades realizadas por el Centro de Salud.

Con el presente diagnóstico de salud nos damos cuenta que a pesar de los esfuerzos del personal de salud, las enfermedades más frecuentes siguen siendo las relacionadas con las deficientes medidas: higienico-dietéticas (I.R.A.S. y E.D.A.S).

Necesitamos mejorar programas prioritarios y tener un mayor nivel de convencimiento, más interés por compartir pláticas y educar a la población en general. Es necesario que las autoridades tomen conciencia de los problemas existentes en su comunidad y que hagan suyos esos problemas.

Al mismo tiempo que las instituciones de salud de acuerdo a sus recursos y posibilidades, que brinden una mayor ayuda a las clínicas de salud, ya que de todos depende el éxito de los programas de mayor prioridad todo con el fin de evitar enfermedades.